

Dust Collector
**PRODUCT
CATALOG**



把感动顾客作为最高价值的企业

清洁空气技术股份有限公司（Clean Air Tech）以“干净卫生的工作环境是保持个人健康和维持社会稳定的基础”为理念，树立制造最佳除尘器，为营造卫生的工作环境做贡献的远大抱负。

我公司以这一成立理念为基础，为制造最佳除尘器进行不懈的研究，并致力于提供差别化的服务感动顾客，其结果是，清洁空气技术股份有限公司在抢占市场的众多企业中脱颖而出，作为具备竞争力的企业站稳了脚跟。

目前，清洁空气技术股份有限公司开发超纳米过滤器、高效脱附装置等独家技术，生产100多个品种向欧洲、日本、中国、东南亚和俄罗斯等地出口，并拥有注册专利证、实用新型专利证、图案证和CE认证等60多个认证书。

清洁空气技术股份有限公司今后也将通过精密的设计、完美的施工和严格的后期管理，全力以赴为顾客提供超越满意的感动服务。我们承诺将以发展成为世界最顶级环境设备专业制造企业为目标，不断努力奋进。



CONTENTS

[SND Series] 智能纳米除尘器	06
[CDC Series] 过滤除尘器 (袋式过滤器)	07
[EP Series] 智能纳米除尘器	08
[CAC Series] 吸附塔	09
[CAPM Series] 智能纳米除尘器	10
[CAPU Series] 空气脉冲除尘器	12
[CPF Series] 袋式过滤除尘器	14
[CPM Series] 移动袋式过滤除尘器	16
[KF-200] 移动空气脉冲除尘器	17
[UPC-260] 小型烟尘除尘器	18
[CEP Series] 电除尘器	19

Company History

2015

- 04月 联合新闻登载超纳米过滤器报道
- 04月 注册智能纳米除尘器设计著作权
- 03月 每日经济报登载超纳米过滤器报道
- 01月 蔚山港湾公社授予“成功开发环保漏斗(绿色漏斗)”感谢牌

2014

- 08月 成功开发蔚山港湾公社卸货设备“绿色漏斗”
- 06月 注册高效移动型除尘器实用新型专利
- 04月 成功开发模块型智能除尘器
- 03月 开始MBC和KBS电台广告

2013

- 10月 雇佣劳动部选定为“强小企业”
- 10月 参加韩国机械展
- 09月 INNO-BIZ评选为“最想就业的企业”
- 08月 注册Posco ICT合作企业
- 08月 与蔚山港湾公社签订研究开发事业合同
- 05月 每日经济报登载绿色空气技术股份有限公司报道
- 04月 注册专业建设业
- 03月 每日经济报登载纳米涂层过滤器报道
- 02月 在仁济大学工业通风教材中介绍
- 01月 纳米过滤器除尘器取得CAPU CE认证

2012

- 12月 被京畿道选定为有潜力中小企业
- 10月 创立10周年纪念仪式
- 09月 参加MBC建筑博览会(KINTEX)
- 08月 参加韩国国际木工机械产业展(KINTEX)
- 06月 开发第2代纳米过滤器超细网
- 04月 与Posco印度Exhaust 系统厂房签订出口合同
- 03月 引进标准成本分析 / 管理系统

2011

- 12月 获得仁川经营者总协会评选的优秀企业表彰奖
- 12月 获得国会议员(刘正福)颁发的模范企业表彰
- 09月 引进群件系统
- 08月 参加韩国产业大展(KINTEX)
- 07月 参加木工产业大展(KINTEX)
- 04月 在商工之日荣获金浦市政府表彰
- 04月 与俄罗斯TEHNION公司签订出口合同
- 03月 荣获经济通商振兴院长奖表彰
- 01月 成立清洁空气技术股份有限公司附属研究所

2010

- 11月 在韩国职员节目《希望中小企业》中介绍
- 10月 在SBS的《中小企业,大韩民国的力量》节目中介绍
- 09月 参加国际自动化精密仪器展(KINTEX)
- 08月 参加木工产业大展(KINTEX)
- 06月 开发木工用旋风除尘器
- 04月 容易去除过滤器粉尘的除尘器取得专利
- 04月 金浦新建建筑物竣工仪式
- 03月 参加自动化世界WELTECH(焊接馆)展示会
- 01月 总公司及工厂搬迁至金浦新建建筑物

2009

- 12月 总公司及工厂竣工(京畿道金浦市阳村产业园区)
- 09月 开发圆筒形超小型除尘器
- 09月 构建ERP 系统
- 08月 开发汽车部分涂装用除尘器
- 07月 荣获自豪的企业人奖(仁川市)
- 07月 获选有潜力中小企业(仁川市)

- 06月 被选为中小企业厅、中小企业流通中心推荐商品(KF-200)
- 06月 注册防止大气污染设施业
- 05月 总公司及工厂新建工程开工仪式
- 04月 开发超轻量音压器CND-50
- 02月 荣获仁川广域市经济通商振兴院长奖

2008

- 12月 荣获优秀出口企业人奖(商工会议所)
- 11月 参加釜山国际焊接,切割及激光设备产业展
- 11月 开发韩国首次安装纳米过滤器的KF-200
- 10月 参加韩国电子展
- 10月 参加大韩民国中小企业优秀产品博览会 - 获得最佳形象奖
- 10月 金浦市总公司大楼开工
- 09月 参加仁川环境技术展

2007

- 10月 荣获优秀中小企业人奖(仁川中小企业厅)
- 07月 开发圆筒形超小型除尘器
- 07月 参加国际安全、作业环境改善展示会
- 06月 取得除尘器用吸气臂结构专利
- 06月 取得欧洲质量CE 认证
- 06月 参加国际环境展示会
- 05月 参加国际电子展示会
- 05月 取得INNO-BIZ认证

2006

- 12月 开发过滤器可拆卸装置
- 07月 获选仁川市质量优秀产品指定企业
- 07月 取得ISO 14001认证
- 04月 参加国际综合机床展示会(KINTEX)
- 04月 参加国际流体/粉体产业展示会(COEX)
- 01月 开发石棉捕集器/移动型(袋式过滤)除尘器

2005

- 12月 开发空气脉冲型焊接烟尘除尘器
- 09月 开发除尘器臂罩
- 09月 开发电除尘器
- 09月 转换为法人(清洁空气技术股份有限公司)
- 09月 开发半永久使用油雾除尘器
- 09月 取得ISO 9001 认证
- 05月 参加焊接器材展示会(COEX)
- 04月 参加上海国际环境及水质博览会
- 01月 签订泰国代理店合同(M.E.C ASIA PACIFIC CO.,LTD)

2004

- 09月 开发超小型除尘器
- 09月 参加昌原国际综合机器展示会
- 05月 开发除尘器双重过滤器
- 04月 总公司及第1工厂扩张搬迁

2003

- 12月 参加国际产业展示会(New Shanghai Exhibition Center)
- 11月 与马来西亚签订代理店合同(Cleanair Pollution Control & Engineering CO.,LTD)
- 10月 开发空气脉冲型工作台一体型除尘器
- 07月 开发除臭有机溶剂除尘器
- 01月 签订中国代理店合同(上海长金环保科技有限公司)

2002

- 12月 开发工作台一体型除尘器/焊锡烟净化器/高效焊接烟尘除尘器
- 11月 开发多功能移动型/高效空气脉冲型/横向空气脉冲型除尘器
- 10月 成立清洁空气科技公司

Global Recognition

[认证及获奖情况]

- 2013. 01. 取得CE认证 (品种 : CAPU)
- 2012. 12. 获选京畿道有潜力中小企业
- 2011. 04. 取得商标登记证
- 2011. 04. 在商工之日荣获金浦市政府表彰
- 2011. 03. 荣获经济通商振兴院长奖表彰
- 2010. 12. 荣获中小企业振兴工团表彰
- 2009. 07. 获选有潜力中小企业 (仁川市)
- 2009. 06. 被选为中小企业厅、中小企业流通中心推荐商品 (KF-200)
- 2009. 06. 荣获自豪的企业人奖 (仁川市)
- 2009. 06. 注册防止大气污染设施业
- 2009. 02. 荣获仁川广域市经济通商振兴院长奖
- 2008. 12. 荣获优秀出口企业人奖 (商工会议所)
- 2008. 03. 取得中小企业中央会直接生产证明认证 (品种 : 过滤器)
- 2007. 10. 荣获优秀中小企业人奖 (仁川中小企业厅)
- 2007. 06. 取得欧洲质量CE认证
- 2007. 05. 取得INNO-BIZ认证
- 2007. 03. 取得研究开发专任部门认证书 (韩国产业技术振兴协会)
- 2006. 07. 取得质量优秀推荐产品指定书 (品种 : 产业用除尘器)
- 2006. 07. 取得ISO 14001 认证
- 2004. 09. 取得ISO 9001 认证

[专利]

- 2010. 04. [专利第10-0955252号] 取得易去除过滤器粉尘的除尘器专利
- 2007. 06. [专利第10-0731265号] 取得除尘器用吸气臂结构专利

[实用新型专利]

- 2006. 05. [实用新型专利第20-0419229号] 除尘器用过滤器盒可拆卸装置
- 2004. 08. [实用新型专利第0359044号] 除尘器用双重过滤器
- 2004. 01. [实用新型专利第0341505号] 除臭用除尘器
- 2003. 10. [实用新型专利第0331097号] 附设工作台的除尘装置
- 2003. 03. [实用新型专利第0310134号] 易更换过滤器的室内除尘装置
- 2003. 03. [实用新型专利第0310133号] 可调节作业空间的一人用工作台兼用除尘装置
- 2003. 03. [实用新型专利第0310132号] 易更换过滤器的移动型除尘装置
- 2003. 03. [实用新型专利第0310131号] 易更换过滤器的工作台兼用除尘装置

[图案]

- 2005. 01. [图案登记第0372918号] 研磨机一体型除尘器
- 2005. 01. [图案登记第0372917号] 室内用除尘器
- 2004. 10. [图案登记第0364329号] 去除气味及烟尘用除尘器
- 2004. 06. [图案登记第0354980号] 工作台除尘器
- 2004. 02. [图案登记第0345041号] 工作台兼用除尘器
- 2004. 02. [图案登记第0345040号] 工作台兼用除尘器
- 2004. 02. [图案登记第0345039号] 除尘器
- 2004. 02. [图案登记第0345038号] 除尘器
- 2004. 02. [类似图案登记第0345038-2号] 除尘器
- 2004. 02. [类似图案登记第0345038-1号] 除尘器

[设计]

- 2015. 04. [设计登记第30-0790748号] 除尘器
- 2007. 08. [设计登记第30-0458906号] 圆筒形超小型除尘器
- 2006. 04. [设计登记第30-0411897号] 除尘器
- 2005. 07. [设计登记第0388144号] 油雾除尘器
- 2005. 07. [设计登记第0388141号] 室内用除尘器

 Clean Air Tech





产品介绍

智能纳米除尘器是应用超纳米过滤器，依据碰撞、阻断、扩散和静电的机制，去除含尘气体微粒的下降气流式除尘器。

本装置采用水平安装过滤器的下降气流方式结构，自上而下吸入含有粉尘的空气，向过滤器喷射压缩空气时，过滤器表面脱落的粉尘不会因为上升气流重新附着，同传统的过滤除尘器相比，从结构上来看，过滤材料的寿命更长。超纳米过滤器可以99.1%的效率去除0.3μm的微粒，过滤效率虽高，但压力损失却不高，因为过滤器采用表面处理方式(Surface Filtration)，所以同普通滤布相比，堵塞现象少，使用空气脉冲喷射器(Air Pulse Jet)时，粉尘脱落效果好，寿命长。

由于这一特点，智能纳米除尘器过滤器的寿命同现有过滤器相比，最多延长3倍以上，节省了过滤器的更换费用，可取代因为频繁更换过滤器而使用不便的除尘器。智能纳米除尘器应用范围广，处理同容量的含尘气体时，即使以传统方式的过滤除尘器性能来设计，同原有除尘器的体积相比也可以减小30%以上，可节省制作费用及安装空间。

主要特点

- 使用下降气流结构和超纳米过滤器，同传统的过滤除尘器相比，过滤器的寿命最长延长3倍。
- 可追加模块，扩张容量。
- 可在外部单独更换过滤器，方法简单。
- 可捕集各种形态的粉尘、长时间稳定运行、处理高浓度粉尘和各种容量，还可以用于捕集传统过滤除尘器难以捕集的粉尘。
- 同传统的过滤除尘器相比，体积小30%以上，占用安装空间小。
- 同传统的过滤除尘器相比，制作费低。

区分	传统的过滤除尘器(袋式过滤器)	智能纳米除尘器
吸入方式	• 自下而上通过上升气流吸入	• 自上而下通过下降气流吸入
脉冲方式	• 将空气脉冲喷射器的压缩空气向过滤器垂直喷射 • 发生脱落的粉尘通过上升气流重新附着到过滤器上的问题	• 将空气脉冲喷射器的压缩空气向过滤器水平喷射 • 由于下降气流，脱落的粉尘不会重新飞散，而是向下掉落
扩张容量	• 不可	• 添加模块可扩张容量
配件	• 内置 • 暴露于吸入的粉尘，寿命短。	• 外置 • 不暴露于粉尘，寿命长。

应用

- 可用于操作矿物、木材、水泥、化工、制药、医药、塑料、食品、饲料、谷物、面粉、肥料等的工厂。
- 在粉尘过多，过滤材料堵塞快，难以应用过滤除尘器(袋式过滤器)的工厂应用情况较多。

※ 通过咨询，提供符合使用环境和法律规定的设计、制作及安装。



产品介绍

过滤除尘器是使用滤布作为过滤器，依据碰撞、阻断、扩散和静电的机制，去除含尘气体微粒的传统方式的防止大气污染设施。过滤除尘器也称为袋式过滤除尘器、滤袋除尘器、袋式过滤器过滤除尘器等。

本装置吸入含有粉尘的空气，令其通过许多滤布捕集粉尘，经过一段时间，滤布上堆积的灰尘层会发挥又一层过滤器的作用，反而会提高微尘的捕集效率。但是长期过多堆积的灰尘层会引发严重的阻抗，可能导致空气无法流动。

所以，要在适当的时期清洁并重新调整滤布，用空气脉冲喷射器(Air Pulse Jet)装置在滤布上喷射压缩空气的方式，是最常用的清洁方法。

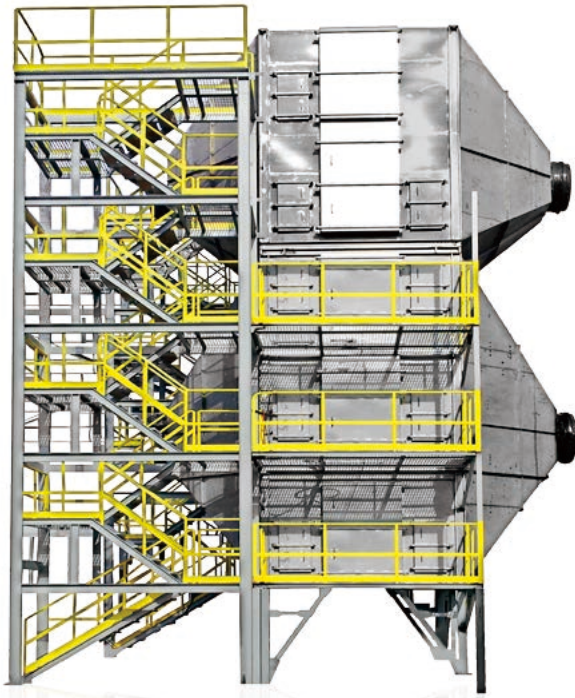
如果过滤除尘器设计良好，制作精确且正确运行的话，可具备99%以上的过滤效率（依据于粉尘重量计算），根据使用条件，甚至可发挥99.9+%的高效率。

主要特点

- 可捕捉许多形态的粉尘，对微粒的集尘效率高。
- 压力损失的上升速度缓慢，可处理高浓度粉尘。
- 可长期稳定运行。
- 可处理各种容量的粉尘。

应用

- 用于操作矿物、木材、水泥、化工、制药、医药、塑料、食品、饲料、谷物、面粉、肥料等的工厂。



产品介绍

电除尘器是利用静电的力量，去除粉尘、油雾等粒子的防止大气污染设施。由于F.G.科特雷尔将其成功用于工业除尘，因此也被称为科特雷尔除尘器。本装置是通过电晕放电(CORONA DISCHARGE)让粒子带有电荷，沾到集尘板表面，然后再让捕集的粒子丧失电荷，就可以通过水、振动和重力方式轻松将其去除。电除尘器甚至可以捕集粒径为 $0.01\mu\text{m}$ 程度的微粒，捕集效率非常高。

本装置在众多应用案例中显示出99.9%左右的效率，同其他种类的除尘设施相比非常优秀。此外，还可以在非常广范围的粉尘负载下连续启动，可处理 500°C 左右的高温粉尘。但是难以去除阻抗太大或者太小的粉尘。这是因为如果粉尘的阻抗太大（很好的绝缘体），粉尘难以下降，也难以沾到集尘板上；相反如果阻抗太小（很好的导电体），粉尘会太快丧失电荷，沾到集尘板表面上后很快会掉落并再次飞散。

电除尘器通常根据使用目的和去除捕集的粒子的方法，分为干式和湿式两种。

主要特点

- 同其他除尘设备相比，对微粒的除尘效率非常高。
- 1,400~56,000CMM程度的大容量可通过干式10mmH₂O, 湿式20mmH₂O程度的低压力损失处理，因此可节省电费。
- 可处理 500°C 左右的高温粉尘。
- 除了要求特别高效的几种情况以外，可节省运营费用。

分类	干式	湿式
捕集对象	含尘空气（高阻抗或低阻抗的粒子难以捕集）	可用于FUME, MIST或潮湿粉尘
捕集粒子处理	追打装置	清洁装置（需要对清洁后的水进行废水处理）
尺寸	设计流速慢，同湿式相比尺寸大	可设计快流速，尺寸小
主要使用材料	普通碳素钢(SS400)	C-FRP 或者SUS系列

应用

- 用于气体制造工业、硫酸制造工业、火电厂、焚烧炉、熔融炉等难以应用过滤除尘器的工厂。



产品介绍

吸附塔是把气体中的污染物质吸附到吸附剂上去的防止大气污染设施。

本装置是吸入被污染的气体，让气体通过装满吸附剂的吸附塔内部去除，在污染物质属于非燃烧性或者难以燃烧物质、污染物的浓度低时有用，并可以去除异味。

主要特点

- 吸附剂有活性炭、沸石、硅胶和氧化铝等种类，其中最多使用活性炭。
- 活性炭适当的吸附温度是40°C以下。
- 活性炭是将椰子的果实角质以600~900°C的超高热进行化学、物理和热处理制作的碳素物质，每克大约具备1,200m²的内部横截面积。活性炭内部的横截面积吸附异味或气体的性质卓越，广泛用于净化空气。
- 本吸附塔的设计是把吸入的气体通过活性炭的流速控制在平均0.3~0.5 m/sec，气体在活性炭里至少停留1.0秒以上。
- 如果气体中存在灰尘、水分和腐蚀性物质，要在预处理设施里首先去除腐蚀性物质后，再流入吸附塔。
- 如果温度高，吸附在活性炭上的污染物质可能脱落。所以气体的温度如果高于54°C，要先通过换热器冷却到54°C以下。

应用

- 多用于发生挥发性有机化合物、异味等气体污染物质的工厂。
- 可用于食品厂、油漆制造厂、印刷厂、电镀厂、石化厂和污水处理厂等处。



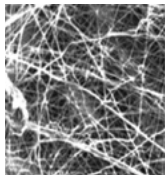
CAPM-616



CAPM-828

什么是纳米纤维?

纳米纤维是直径仅为头发的十万分之一的超细丝, 是一种非常致密的纤维。在服装行业, 纳米纤维被认为是可以代替gore-tex的新一代纤维材料, 备受瞩目, 用于防护材料或功能性服装。将纳米纤维涂层到过滤器上, 甚至可以去除 $0.3\mu\text{m}$ ($1\mu\text{m}=0.001\text{mm}$)的非常微小的粒子, 过滤器的寿命也比现有寿命增加2倍左右。



3000fold picture



Microscope picture



Test report

产品介绍

CleanAirTech Company的主打除尘器, 采用下降气流方式。

- ① 可去除用激光和等离子加工亚克力、铁、不锈钢等材料时发生的大量烟尘和
- ② 抛光、粉碎、钻孔、切割、打磨作业等过程中发生的大量粉尘。如添加Module可增加容量。

主要特点

采用下降气流方式的除尘器

- ◆ 本品是水平安装过滤器的下降气流方式除尘器, 由上至下吸入污染源。
- ◆ 由于采用下降气流方式结构, 所以被捕集到集尘桶里的灰尘不会因为上升气流重新飞散, 在除尘器运行过程中, 将过滤器进行空气脉冲 (用压缩空气清洁过滤器) 时, 从过滤器表面掉落的灰尘不会重新沾到过滤器上, 可延长过滤器的寿命。

安装超纳米过滤器

- ◆ 在过滤器表面安装以纳米纤维(NANO-FIBER)涂层的超纳米过滤器。
- ◆ 超纳米过滤器的过滤效率($99.1\% @ 0.3\mu\text{m}$)高, 较普通的涤纶(POLYESTER)过滤器寿命长2倍左右。
- ◆ 超纳米过滤器不仅可以去除微尘, 而且还可以去除粘性烟尘。

德国产模拟差压表

- ◆ 本产品安装德国的世界级测量机器专业制造公司AFRISO公司的模拟差压表, 故障几率小, 测量精确。
- ◆ 差压表掌握过滤器的堵塞程度, 通报清洁时间和更换时期。

高效涡轮风扇

- ◆ 使用耐久性卓越的高效涡轮风扇, 性能稳定, 吸力强大。
- ◆ 采用超精密电子平衡(Balancing)处理, 减少振动和噪声。

坚固, 维修便利

- ◆ 将可能受污染源影响的部件都置于机器外部, 减少故障发生率。
- ◆ 可在机器外部单独更换过滤器, 无需工具, 非常方便。
- ◆ 捕集的污染源堆积在分离型集尘桶里, 方便清理。

可升级的结构

- ◆ 若今后增设生产设备, 可通过在原有除尘器上添加模块的方式, 增加除尘器的容量。

其他

- ◆ 安装移动轮(CASTER), 移动方便。(安装后可固定)
- ◆ 吸入口可更换左右位置安装。

选项

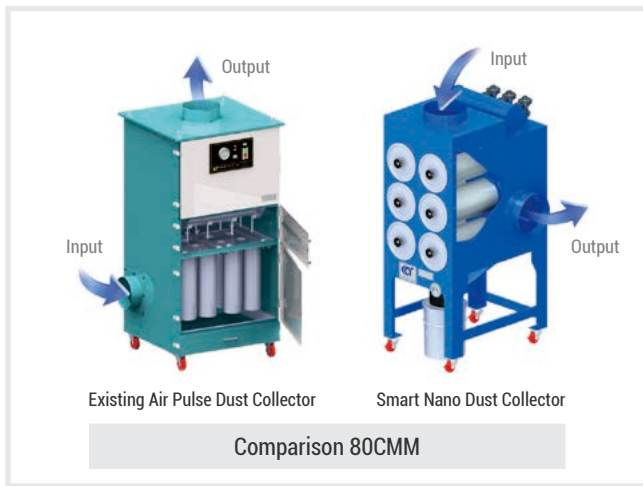
- ◆ 火花阻断设备: 防止吸入火花导致火灾的装置
- ◆ 灵活的导管处理
- ◆ 测量口、测量工作台、电度表
- ◆ 变更电源规格: 220V / 380V / 440V, 单相 / 三相, 50HZ / 60HZ

结构及规格

- ※ 参考公司网站
- ※ 图纸可向技术组请求提供

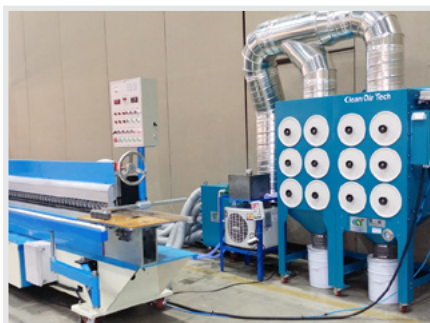
结构及规格

Model	Air flow (m³/min)	Static pressure (mmAq)	Motor (Kw)	Filter		Inlet
				Filtration area (m²)	Quantity	
CAPM-612	25	230	1.5	12	2	150
CAPM-614	40	230	2.2	24	4	200
CAPM-614	60	230	3.7	24	4	250
CAPM-616	80	250	5.5	36	6	300
CAPM-818	100	250	7.5	48	8	350
CAPM-626	150	250	11	72	12	300x2EA
CAPM-828	200	15	96	16	350x2EA	



注意

- 由于使用压缩空气清洁过滤器，所以需要空气压缩机。
- 对于铝、钛和环氧物质等有爆炸危险的粉尘，请另行咨询。
- 如在吸入污染源的同时可能吸入火花，需安装[火花阻断装置]。
- 不适合吸入带有水分和油分的粉尘。





CAPU-300

Ultra nano filter



CAPU-2000 (Non-standard, Hopper, Rotay valve)

Hopper dust discharge



Rotary valve



Butterfly valve



CAPU-3000T
(One touch deatchable type)



CAPU-200BIN
(Binvent type)

产品介绍

采用上升气流方式的除尘器

- ① 可去除用激光和等离子加工亚克力、铁、不锈钢等材料时发生的大量烟尘和
- ② 抛光、粉碎、钻孔、切割、打磨作业等过程中发生的大量粉尘。
可按客户要求多种形态的定做(Customizing)。

主要特点

本品是取得CE认证的除尘器

- ◆ 遵守欧洲规格条件, 取得CE认证的产品
- ※ 相应型号: CAPU-200 / 300 / 500 / 750 / 1000

安装超纳米过滤器

- ◆ 在过滤器表面安装以纳米纤维(NANO-FIBER)涂层的超纳米过滤器。
- ◆ 超纳米过滤器的过滤效率(99.1% @ 0.3μm)高, 较普通的涤纶(POLYESTER)过滤器寿命长2倍左右。
- ◆ 超纳米过滤器不仅可以去除微尘, 而且还可以去除粘性烟尘。

空气脉冲脱附方法(AIR PULSE JET)

- ◆ 使用空气脉冲装置(将保存在空气罐的压缩空气按照一定间隔喷射)清洁过滤器。
- ◆ 除尘器运行过程中也可清扫过滤器。(可24小时连续运行)
- ◆ 安装有提高过滤器清洁效率的装置

德国产模拟差压表

- ◆ 本产品安装德国的世界级测量机器专业制造公司AFRISO公司的模拟差压表, 故障几率小, 测量精确。
- ◆ 差压表掌握过滤器的堵塞程度, 通报清洁时间和更换时期。

高效涡轮风扇

- ◆ 使用耐久性卓越的高效涡轮风扇, 性能稳定, 吸力强大。
- ◆ 采用超精密电子平衡(Balancing)处理, 减少振动和噪声。

如何处理捕集的粉尘

- ◆ 清洁过滤器时脱附的粉尘集中在下方, 粉尘的处理方式如下:
 - ① 抽屉型(基本): 抽屉型集尘桶。
 - ② 一触式分离型集尘桶(选项): 带有轮子的一触式分离型集尘桶。
 - ③ 漏斗型(选项): 漏斗形态的粉尘处理装置。
(适合大容量粉尘处理, 除尘器的高度变高。)

其他

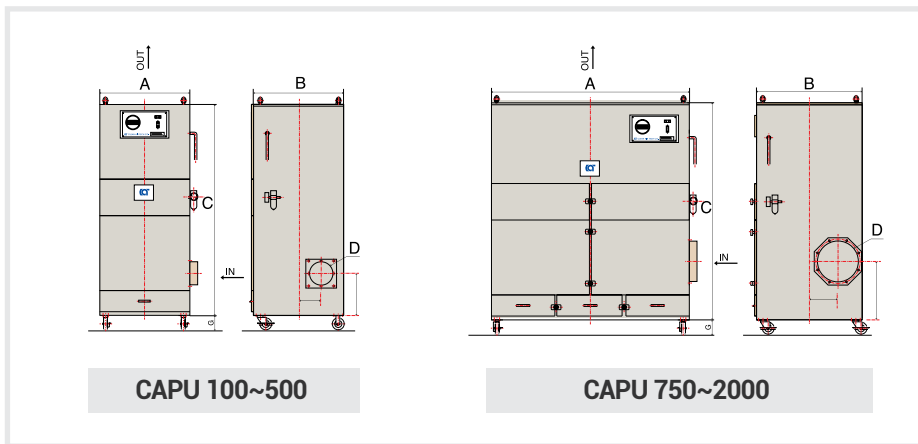
- ◆ 安装移动轮(CASTER), 移动方便。(安装后可固定)
- ◆ 吸入口可更换左右位置安装。

选项

- ◆ GDC-TEX 过滤器: 氟树脂涂层过滤器, 适合碳粉等微尘
- ◆ 防止爆炸型: 防止爆炸设计及爆炸时应用安全装置
- ◆ 空排气孔型: 适用于SILO的形态
- ◆ 火花阻断设备: 防止吸入火花导致火灾的装置
- ◆ 更改粉尘处理方式: 一触式分离型集尘桶、漏斗(安装旋转阀或者蝶阀)
- ◆ 灵活的导管处理
- ◆ 测量口、测量作业台、电度表
- ◆ 变更电源规格: 220V / 380V / 440V, 单相 / 三相, 50HZ / 60HZ
- ◆ 不适合吸入带有水分和油分的粉尘。

结构及规格

Model	Air flow (m³/min)	Static pressure (mmAq)	Motor (Kw)	Filter		Size					Dust box (ℓ)	Weight (kg)
				Quantity	Filtration area (m²)	A	B	C	D (Inlet)	Outlet		
CAPU-100	12	200	0.75	6	6.75	650	650	1385	Φ125	Φ150	22	160
CAPU-200	25	230	1.5	6	11.2	650	650	1655	Φ150	Φ200	22	178
CAPU-300	40	230	2.2	9	16.9	770	770	1705	Φ200	Φ250	31	224
CAPU-500	60	230	3.7	12	22.5	900	850	1775	Φ250	Φ300	41	280
CAPU-750	80	250	5.5	18	33.8	1,360	900	1865	Φ300	Φ350	84	490
CAPU-1000	100	250	7.5	24	45	1,800	900	1925	Φ350	Φ400	105	580
CAPU-1500	160	250	11	24	72	1,800	900	2145	Φ400	Φ450	105	713
CAPU-2000	200	250	15	24	87.36	2,000	900	2165	Φ450	Φ500	118	800



※ 过滤器

超纳米过滤器 (ULTRA-NANO FILTER)

※ 过滤器规格

CAPU-100 (φ145 x 300ℓ x 75th)

CAPU-200~1000 (φ145 x 500ℓ x 75th)

CAPU-1500 (φ145 x 800ℓ x 75th)

CAPU-2000 (φ165 x 800ℓ x 65th)

※ 轮子(CASTER)高度除外

注意

- 由于使用压缩空气清洁过滤器，所以需要空气压缩机。
- 对于铝、钛和环氧物质等有爆炸危险的粉尘，请订购[防止爆炸型]。
- 如在吸入污染源的同时可能吸入火花，需安装[火花阻断装置]。
- 不适合吸入带有水分和油分的粉尘。





CPF-200



CPF-750



CPF-50

CPF-3000T (One touch deatchable type)

产品介绍

本品是采用上升气流方式的除尘器,可去除抛光、粉碎、钻孔、切割、破碎、投入粉末、密封、切断、切削,研磨、混合等作业发生的比较大且干燥的粉尘。本品结构简单,故障率低,性价比高,所以使用较为普遍。可按客户要求多种形态的定做(Customizing)。

主要特点

安装袋式过滤器

- ◆ 将涤纶(POLYESTER)纤维加工成四方形平面,安装将过滤面积最大化的袋式过滤器。
- ◆ 袋式过滤器抗摩擦,抗拉强度高,过滤器寿命较长。
- ◆ 袋式过滤器适合去除面粉粒子(1~100 μ m)程度的干燥粉尘。
- ◆ 寿命耗尽的袋式过滤器可利用一触式拆卸装置简单更换(申请实用新型专利)

过滤器采用手动清洁方式

- ◆ 采用以手晃动清洁棒清洁过滤器的方式,不需要空气压缩机。

高效涡轮风扇

- ◆ 使用耐久性卓越的高效涡轮风扇,性能稳定,吸力强大。
- ◆ 采用超精密电子平衡(Balancing)处理,减少振动和噪声。

如何处理捕集的粉尘

- ◆ 清洁过滤器时脱附的粉尘集中在下方,粉尘的处理方式如下:
 - ① 抽屉型(基本):抽屉型集尘桶。
 - ② 一触式分离型集尘桶(选项):带有轮子的一触式分离型集尘桶。

德国产模拟差压表(选项)

- ◆ 本产品安装德国的世界级测量机器专业制造公司AFRISO公司的模拟差压表,故障几率小,测量精确。
- ◆ 差压表掌握过滤器的堵塞程度,通报清洁时间和更换时期。

其他

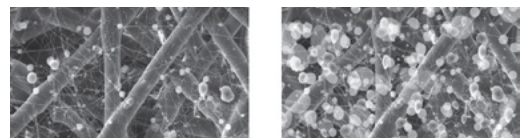
- ◆ 安装移动轮(CASTER),移动方便。(安装后可固定)
- ◆ 吸入口可更换左右位置安装。

选项

- ◆ 防静电防水涂层袋式过滤器:添加防水和防静电功能
- ◆ 橡胶涂层袋式过滤器(3D POLEX):适合吸入微尘
- ◆ 防止爆炸型:防止爆炸设计及爆炸时应用安全装置
- ◆ 火花阻断设备:防止吸入火花导致火灾的装置
- ◆ 一触式可拆卸集尘桶
- ◆ 灵活的导管处理
- ◆ 测量口、测量作业台、电度表
- ◆ 德国产模拟差压表
- ◆ 变更电源规格:220V / 380V / 440V,单相 / 三相,50HZ / 60HZ

tip! 过滤效率和吸力

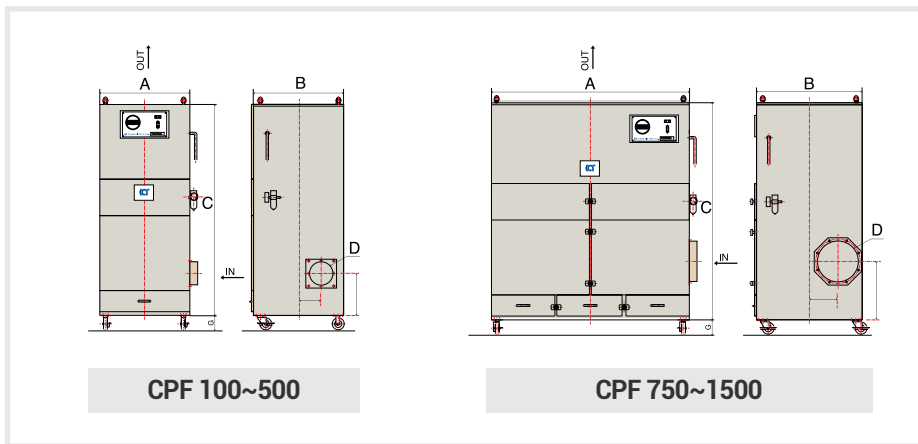
过滤器越使用,就越可以去除更微小的粉尘。这是因为在使用过程中,过滤器表面堆积的粉尘层可以提高过滤效率。但是,随着时间的经过,对空气流动的阻抗增加,吸力会随之而减弱。此时,如清洁吸尘器可以改善空气流动,残留的粉尘层会增加过滤表面积,所以比新过滤器具备更好的过滤效果。如果清洁过滤器后,吸力仍然未改善或者过滤器损伤,需要更换新过滤器。



[随着粉尘层的形成,微尘会无法透过]

结构及规格

Model	Air flow (m ³ /min)	Static pressure (mmAq)	Motor (Kw)	Filter		Size					Dust box (ℓ)	Weight (kg)
				Pocket Q'ty	Filtration area (m ²)	A	B	C	D (Inlet)	Outlet		
CPF-50	7	230	0.75	8	1.36	450	530	800	Φ100	Φ125	10	77
CPF-100	12	200	0.75	7	3.5	550	550	1,380	Φ125	Φ150	15	106
CPF-200	25	230	1.5	14	6.72	620	620	1,480	Φ150	Φ200	18	140
CPF-300	40	230	2.2	15	11.55	780	760	1,630	Φ200	Φ250	30	195
CPF-500	60	230	3.7	20	15.4	780	760	1,700	Φ250	Φ300	30	220
CPF-750	80	250	5.5	30	23.1	1,500	800	1,790	Φ300	Φ350	80	430
CPF-1000	100	250	7.5	40	30.8	1,600	800	1,850	Φ350	Φ400	85	490
CPF-1500	160	250	11	48	36.96	1,700	800	1,770	Φ400	Φ450	91	550



※ 过滤器：袋式过滤器(BAG FILTER)
 ※ 轮子(CASTER)高度除外

注意

- 对于铝、钛和环氧物质等有爆炸危险的粉尘，请订购 [防止爆炸型]。
- 如在吸入污染源的同时可能吸入火花，需安装 [火花阻断装置]。
- 不适合吸入带有水分和油分的粉尘。





CPM-200



CPM-100



CPM-300

产品介绍

本品是便于移动的除尘器,可去除抛光、粉碎、钻孔、切割、破碎、投入粉末、密封、切断、切削,研磨、混合等作业发生的比较大且干燥的粉尘。本品结构简单,故障率低,性价比高。

主要特点

移动除尘器

- 安装柔性臂,不需要另外的机罩和管道工程。
- 安装有4个重量平衡轮,可以方便地移动到任何方向。
- 在同级规格的产品中尺寸最小。

安装袋式过滤器

- 将涤纶(POLYESTER)纤维加工成四方形平面,安装将过滤面积最大化的袋式过滤器。
- 袋式过滤器抗摩擦,抗拉强度高,过滤器寿命较长。
- 袋式过滤器适合去除面粉粒子(1~100 μ m)程度的干燥粉尘。
- 寿命耗尽的袋式过滤器可利用一触式拆卸装置简单更换(申请实用新型专利)

过滤器采用手动清洁方式

- 采用以手晃动清洁棒清洁过滤器的方式,不需要空气压缩机。

柔性臂

- 柔性臂可自由移动,固定在机身,使用方便。
- 吸嘴上有阻尼器(DAMPER),可调节风量。
※ CPM-100型号安装A型弯软管,而不是柔性臂。

高效涡轮风扇

- 使用耐久性卓越的高效涡轮风扇,性能稳定,吸力强大。
- 采用超精密电子平衡(Balancing)处理,减少振动和噪声。

规格

Model	Air flow (m ³ /min)	Static pressure (mmAq)	Motor (Kw)	Size			Dust box (ℓ)	Weight (kg)
				Width	Length	Height		
CPM-100	12	90	0.74	620	720	600	A-type flexible hose(φ125 X 1.2M)	90
CPM-200	20	170	1.5	620	1,040	750	Flexible arm (φ185 X 2.5M)	170
CPM-300	40	230	2.2	820	770	1,288	Flexible arm (φ185 X 2.5M)	200

※ 过滤器:袋式过滤器(BAG FILTER)

※ 轮子(CASTER)高度除外

选项

- 防静电防水涂层袋式过滤器:添加防水和防静电功能
- 橡胶涂层袋式过滤器(3D POLEX):适合吸入微尘
- 灵活的导管处理
- 变更电源规格:220V / 380V / 440V,单相 / 三相,50HZ / 60H

注意

- 请不要吸入铝、钛和环氧物质等有爆炸危险的粉尘。
- 不适合吸入带有水分和油分的粉尘。

KF-200

移动空气脉冲除尘器 (去除焊接烟尘 / 微尘)

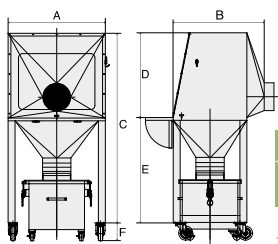


KF-200



KF-200 + Separable workbench

Workbench standard



Size						Dust box
A	B	C	D	E	F	
700	655	1,365	610	755	128	56

产品介绍

本品是移动方便的除尘器

- ① 可去除ARC、CO₂、MAG和氩等各种焊接时发生的烟尘(烟)和
 - ② 抛光、粉碎、钻孔、切割、打磨作业等过程中发生的大量粉尘。
- 也可与工作台连接，固定使用。

主要特点

移动除尘器

- ◆ 安装柔性臂，不需要另外的机罩和管道工程。
- ◆ 安装有4个重量平衡轮，可以方便地移动到任何方向。
- ※ 可不使用柔性臂，与拆卸型工作台连接，固定后使用。

安装袋式过滤器

- ◆ 在过滤器表面安装以纳米纤维(NANO-FIBER)涂层的超纳米过滤器。
- ◆ 超纳米过滤器的过滤效率(99.1%@0.3μm)高，较普通的涤纶(POLYESTER)过滤器寿命长2倍左右。
- ◆ 超纳米过滤器不仅可以去除微尘，而且还可以去除粘性烟尘。

3D空气脉冲脱附方法(3D AIR PULSE JET)

- ◆ 使用旋转360度喷射压缩空气的3D空气脉冲装置，强力清洁过滤器。
- ◆ 除尘器运行过程中也可清洁过滤器。(可24小时连续运行)
- ◆ 清洁过滤器时脱落的粉尘收集在下方的抽屉型集尘桶里。

德国产模拟差压表

- ◆ 本产品安装德国的世界级测量机器专业制造公司AFRISO公司的模拟差压表，故障几率小，测量精确。
- ◆ 差压表掌握过滤器的堵塞程度，通报清洁时间和更换时期。

柔性臂

- ◆ 柔性臂可自由移动，固定在机身，使用方便。
- ◆ 吸嘴上有限制器(DAMPER)，可调节风量。

高效涡轮风扇

- ◆ 使用耐久性卓越的高效涡轮风扇，性能稳定，吸力强大。
- ◆ 采用超精密电子平衡(Balancing)处理，减少振动和噪声。

规格

Model	Air flow (m ³ /min)	Static pressure (mmAq)	Motor (Kw)	Size			Dust box (ℓ)	Weight (kg)
				Width	Length	Height		
KF-200	25	230	1.5	600	895	750	11	120

选项

- ◆ 灵活的导管处理
- ◆ 可拆卸工作台
- ◆ 变更电源规格：220V / 380V / 440V，单相 / 三相，50HZ / 60HZ

注意

- ◆ 由于使用压缩空气清洁过滤器，所以需要空气压缩机。
- ◆ 请不要吸入铝、钛和环氧物质等有爆炸危险的粉尘。
- ◆ 不适合吸入带有水分和油分的粉尘。



UPC-260 (Flexible hose)



UPC-260 (A-type Flexible hose)



产品介绍

本品是小型除尘器，可去除皮肤手术和激光治疗、焊接、激光打标等工作发生的少量粉尘和烟尘（烟）、异味。噪声很小。

主要特点

低噪音小型除尘器

- ◆ 采用空气顺着圆形曲线排放的3阶段噪音阻断结构设计，噪声小。
- ◆ 使用低噪音鼓风机，安静且振动小。
- ◆ 韩国流通的同级规格产品中尺寸最小。
- ◆ 有线遥控器可安装在产品的主机、桌子和椅子等处，自由拆卸。
- ◆ 安装移动式轮子(CASTER)，移动方便。

安装一体型滤芯过滤器

- ◆ 安装将高效去除0.3 μ m的微尘粒子（99.97%）的hepa过滤器和去除异味的活性炭合为一体的一体型滤芯过滤器。
- ◆ 一体型过滤器吸力损失小，过滤器更换方法简单。

可按照用途更换过滤器

- ◆ 可按照发生的粉尘、气体和异味等，安装不同种类的过滤器使用。
- ◆ 去除烟尘：一体型滤芯过滤器（基本）
- ◆ 去除粉尘：袋式过滤器
- ◆ 去除恶臭：异味过滤器



规格

Model	Air flow (m^3/min)	Static pressure (mmAq)	Motor (Kw)	Size			Noise (dB)	Weight (kg)
				Width	Height	Inlet		
UPC-260	10	32	0.21	$\phi 360$	525	$\phi 75$	55 \pm 2	15

选项

- ◆ 软管 ($\phi 50$)
- ◆ 2人用 (2个吸嘴)
- ◆ 袋式过滤器、异味过滤器

注意

- ◆ 不适合去除高浓度的烟尘、粉尘和异味。



CEP-100D

CEP-30D



CEPR-30D (Separable air blower)



产品介绍

本品是利用静电力的除尘器，可去除数控车床、数控铣床、圆筒研磨器、加工中心、高速加工器、机器人钻孔等发生的油雾和烟雾。

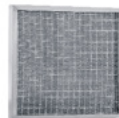
主要特点

利用静电的力量去除污染源

- ◆ 利用静电的力量将污染源粒子吸附到集尘单元上过滤的方法，集尘效率非常高。(对于0.01 μ m的微粒，过滤效率达95~98%)
- ◆ 根据对集尘单元的维护情况，也可半永久性使用。
- ◆ 释放负离子净化空气，有益于人体的自律神经。
- ◆ 内置检测高压电源装置上是否有过电流的功能。
- ◆ 安装低噪声风扇(FAN)，噪音和振动小。

多级过滤结构

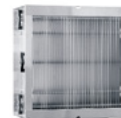
- ◆ 1级：除雾器起到将吸入的污染源通过惯性和重力沉降分散的作用。
- ◆ 2级：负离子发生器将污染源离子化，形成+电子，令其带电。
- ◆ 3级：带电的污染源通过静电力被吸附到集尘单元上并被去除。
- ◆ 4级：碳过滤垫可去除异味。



First step Demister



Second step Ionizer



Third step Pollutants carrying



Fourth step Carbon mat filter

规格

Model	Air flow (m ³ /min)	Static ressure (mmAq)	Motor (Kw)	Size				
				Width	Length	Height	Inlet	Outlet
CEP-30	34	68	0.27	795	490	600	Φ150	-
CEP-30-SR	17	28.5	0.15	1085	490	600	Φ150	-
CEP-30D	34	67.8	0.27	500	1175	590	Φ150	-
CEP-30D-SR	37	30.5	0.2	1750	490	600	Φ150	-
CEP-50D	75.5	36	0.75	2020	950	600	Φ250	-
CEP-100D	114	59	2.2	2380	950	1178	Φ350	-
CEPR-30	-	-	-	615	490	600	Φ150	Φ150
CEPR-30D	-	-	-	1280	490	600	Φ200	Φ200
CEPR-50D	-	-	-	1280	950	600	Φ250	Φ250
CEPR-100D	-	-	-	1286	950	1178	Φ350	Φ350

※ 除雾器用SUS、负离子发生器和集尘单元用铝制作。

注意

- ◆ 请勿吸入汽油和稀释剂等易燃性物质。



The company that regards
customer impression as the best value



Main Office & Factory : 97, Hwanggeum-ro 109-gil, Yangchon-eup, Gimpo-si, Gyeonggi-do, KOREA
Tel. +82-1577-8898 Fax. +82-31-988-6989 E-mail. cat@cleanat.com
www.cleanat.com