

국내유일 우수환경산업체



집진기 및 대기오염방지시설 전문제조기업

크린에어테크(주)

www.cleanat.com

목차

Contents

01 회사 일반현황 / 연혁 및 인증서 / 조직도

02 주요기술 및 경쟁력

03 제품소개 - 집진기, 대기오염방지시설

04 설치사례 - 집진기, 대기오염방지시설

05 분체하역호퍼 (Green Hopper)

06 MV-100

07 대기자가측정, 환경인허가, 유해위험방지계획서

크린에어테크(주)

세가지 의미를 담아 고객 감동을 실천하고 있는 기업입니다.

“
Clean
깨끗한
”

깨끗하고 투명한 경영실현을 위한
경영자의 의지와 집진기로
정화된 깨끗한 **공기를 의미**



깨끗한 공기로 푸른 지구를 만들고,
나아가 건강한 인류의 삶을
추구하고자 하는 **목표를 의미**

“
Tech
기술
”

최고의 기술을 토대로
세계로 나아가고자 하는
비전을 의미

01.

회사 일반현황



회사명

크린에어테크 주식회사



대표이사

서 현 석



설립일

2002년 10월



직원 수

65명



연 매출

23,159,560,000원



신용등급

A+ (기업은행 평가)

사업분야

집진기



분체하역호퍼



인허가업무



대기환경플랜트



정부지원사업



대기자가측정



01.

회사 연혁

- 2002** ● 10월 **크린에어테크 설립**
- 2003** ● 01월 중국 대리점 계약 체결
11월 말레이시아 대리점 계약 체결
- 2004** ● 04월 **본사 및 제1공장 확장 이전**
- 2005** ● 01월 태국 대리점 계약 체결
09월 **ISO 9001 인증 획득** / 법인으로 전환
- 2006** ● 07월 **ISO 14001 인증 획득**
07월 인천시 품질우수제품 지정업체 선정
- 2007** ● 03월 연구개발 전담부서 인정
05월 **INNO-BIZ 인증 획득**
06월 **유럽품질 CE 인증 획득**
06월 집진기용 흡입아암부 구조 특허 획득
- 2008** ● 03월 여과기 직접생산 증명 인증
10월 김포시 분사사옥 착공
- 2009** ● 06월 **대기오염방지시설업 등록**
06월 중소기업청, 중소기업유통센터 추천상품 선정 (KF-200)
07월 유망중소기업 선정 (인천시)
09월 ERP 시스템 구축
- 2010** ● 03월 **김포 신축건물로 본사 및 공장 이전**
04월 필터의 분진제거가 용이한 집진기 특허 획득

- 2011** ● 03월 **크린에어테크 부설 연구소 설립**
04월 러시아 TEHNION 수출계약 체결
04월 상표등록 (크린에어테크)
09월 그룹웨어 시스템 도입
- 2012** ● 03월 표준원가분석/ 관리 시스템 도입
04월 포스코 인도 Exhaust 시스템 플랜트 수출계약체결
06월 **국내 최초 울트라 나노 필터 개발**
12월 경기도 유망중소기업 선정
- 2013** ● 01월 나노필터 집진기 CAPU CE 인증 획득
08월 울산항만공사와 연구개발사업 협약
08월 포스코 ICT 협력업체등록
09월 이노비즈 '취업하고 싶은 기업' 선정
10월 **고용노동부 '강소기업' 선정**
- 2014** ● 03월 MBC, KBS 라디오 광고 시작
08월 **울산항만공사 하역설비 '그린호퍼' 개발성공**
09월 환경전문공사업 등록
11월 IBK 기업은행 'FAMILY기업' 지정
12월 김포시 중소기업대상 기업 선정
- 2015** ● 04월 스마트 나노 집진기 디자인 저작권 등록
05월 레이저 플라즈마 집진기 CAPH 개발
07월 음압병상용 음압기 개발 **환경부 우수환경산업체 선정**
08월 **항만용 비산먼지 발생 억제 호퍼장치 특허증 획득**
- 2016** ● 04월 포스코 (POSCO) QSS 혁신활동 추진
05월 전기집진기 특허증 획득
12월 **경기도 유망환경기업 선정**
- 2017** ● 06월 고용노동부 강소기업 선정
10월 **나노입자 코팅장치 특허증 획득**
12월 에어필스집진기 CAPU-Series CE 인증 완료

- 2018** ● 01월 고용노동부 청년친화 강소기업 선정
02월 삼성전자 정식 유지 보수 계약 체결
05월 **전기 집진장치 특허증 획득**
12월 경기도 일자리 우수기업 선정
- 2019** ● 02월 OBS TV 탐나는 기업 신나는 일자리 출연
02월 2019 청년친화 강소기업 재선정
03월 **상공의날 기념 산업통상자원부 장관상 수상**
06월 안전보건공단, OBS 공익 캠페인 촬영 지원
09월 베트남 환경기술전 ENVIROTEX 2019 참가
- 2020** ● 01월 2020 청년친화 강소기업 재선정
02월 크린에어테크 매일경제 언론 보도
11월 삼성전자 1차 협력사 계약 갱신
- 2021** ● 01월 **대한민국 국회 표창장 수상**
01월 한국방송광고진흥공사 YTN 라디오 방송 진행
07월 그린뉴딜 온택트 일자리 박람회 참가
07월 2021 환경산업기술 온라인 박람회 참가
- 2022** ● 01월 2022 경기도 유망환경기업 재지정
01월 크린에어테크 파이낸스 뉴스 언론 보도
02월 한국방송광고진흥공사 MBC 라디오 방송 진행
04월 **이노비즈, 메인비즈 인증**
05월 벤처기업-혁신성장유형 인증
09월 전국 품질분임조 경진대회 은상 수상
- 2023** ● 01월 삼성전자 1차 협력사 8년차 계약갱신
01월 **김포시 지역사회발전 기여 표창장 수상**
01월 2023 청년친화 강소기업 재선정
01월 2023 환경부 우수환경산업체 재선정

회사 인증서

디자인

- 2005. 07. [디자인등록 제 0388141호]
실내용 집진기
- 2005. 07. [디자인등록 제 0388144호]
오일미스트 집진기
- 2006. 04. [디자인등록 제 30-0411897호]
집진기
- 2007. 08. [디자인등록 제 30-0458906호]
원통형 초소형 집진기
- 2015. 03. [디자인등록 제 30-0790748호]
집진기

특허

- 2007. 06. [특허 제 10-0731265호]
집진기용 흡입아암부 구조
- 2010. 04. [특허 제 10-0955252호]
필터의 분진제거가 용이한 집진기
- 2015. 07. [특허 제 10-1542351호]
항만용 비산먼지 발생 억제 호퍼장치
- 2017. 10. [특허 제 10-1786000호]
나노입자 코팅장치
- 2018. 05. [특허 제 10-1863676호]
전기 집진장치

수상경력

- 2007. 10. 우수중소기업인상 (인천중소기업청)
- 2008. 12. 우수수출기업인상 (상공회의소)
- 2009. 02. 인천광역시 경제통상진흥원장상
- 2009. 06. 자랑스런 기업인상 (인천시)
- 2010. 12. 중소기업진흥공단 표창장
- 2011. 03. 경제통상진흥원장상 표창장
- 2011. 04. 상공의날 김포시청 표창장
- 2015. 01. 친환경 호퍼 개발성공 감사패 수상 (울산항만공사)
- 2016. 09. 산업통상자원부 산업혁신운동 우수기업 선정
- 2016. 12. 경기도의회 의장 표창 수상
- 2018. 12. 김포시 지역경제 활성화 공로 표창장
- 2019. 03. 국가산업발전 산업통상자원부 표창장
- 2020. 12. 지역경제 활성화 기여 공로 표창장
- 2023. 01. 김포시 지역사회 발전 기여 표창장

의장

- 2004. 02. [유사의장등록 제 0345038-1호] 집진기
- 2004. 02. [유사의장등록 제 0345038-2호] 집진기
- 2004. 02. [의장등록 제 0345038호] 집진기
- 2004. 02. [의장등록 제 0345039호] 집진기
- 2004. 02. [의장등록 제 0345040호] 작업대 겸용 집진기
- 2004. 02. [의장등록 제 0345041호] 작업대 겸용 집진기
- 2004. 06. [의장등록 제 0354980호] 작업대 집진기
- 2004. 10. [의장등록 제 0364329호]
냄새 및 연기제거용 집진기
- 2005. 01. [의장등록 제 0372917호] 실내용 집진기
- 2005. 01. [의장등록 제 0372918호]
그라인더 일체형 집진기

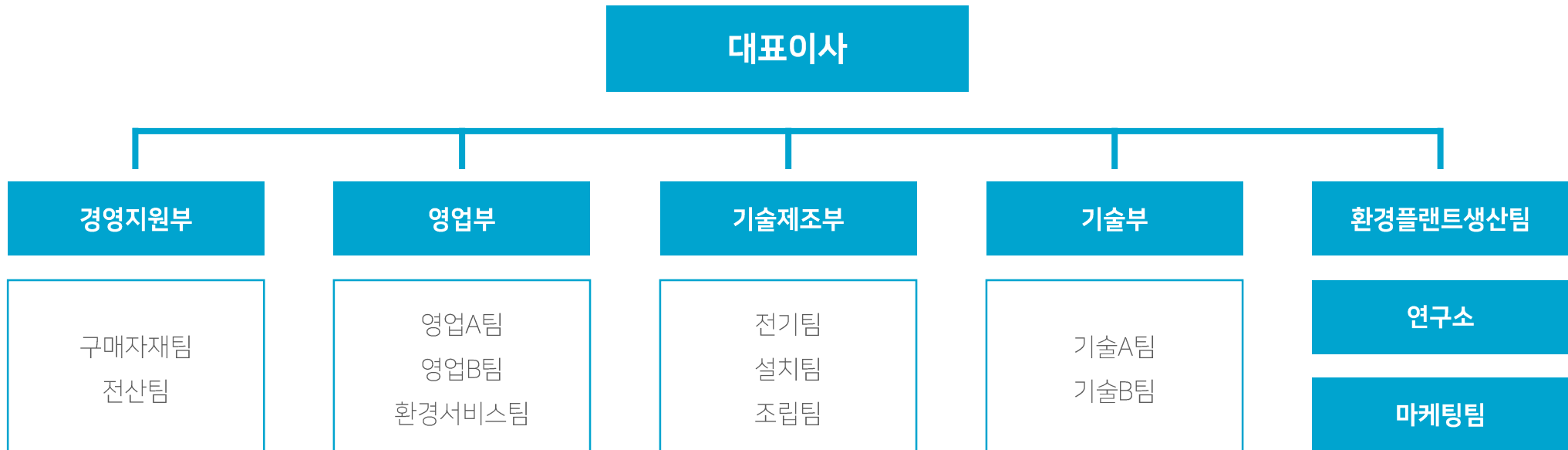
실용신안

- 2003. 03. [실용신안 제 0310131호]
필터 교환이 용이한 작업대 겸용 집진장치
- 2003. 03. [실용신안 제 0310132호]
필터 교환이 용이한 이동형 집진장치
- 2003. 03. [실용신안 제 0310133호]
작업공간의 조절이 가능한 일인용 작업대
겸용 집진장치
- 2003. 03. [실용신안 제 0310134호]
필터 교환이 용이한 실내용 집진장치
- 2003. 10. [실용신안 제 0331097호]
작업대가 부설된 집진장치
- 2004. 01. [실용신안 제 0341505호]
냄새제거용 집진기
- 2004. 08. [실용신안 제 0359044호]
집진기용 이중필터
- 2006. 05. [실용신안 제 20-0419229호]
집진기용 필터케이스 착탈장치
- 2014. 07. [실용신안 제 20-0473251호]
효율성이 있는 이동형 집진기
- 2015. 11. [실용신안 제 20-0478851호]
습식 전기집진기



01.

회사 조직도



02.

주요기술 및 경쟁력

1. 울트라 나노 필터

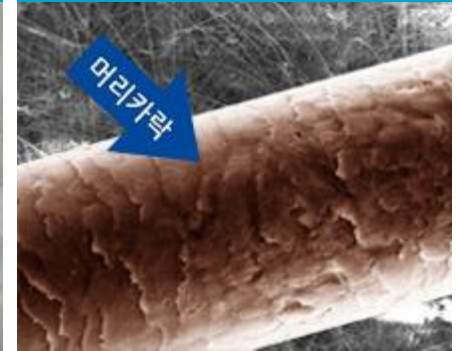
독자개발 나노섬유코팅 산업용집진기 필터
특허등록한 나노입자 코팅장치로 0.3 μ m 입자에
대해 99.1%의 높은 여과효율 구현



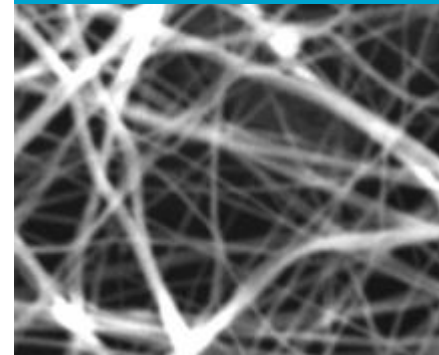
일반 현미경 사진



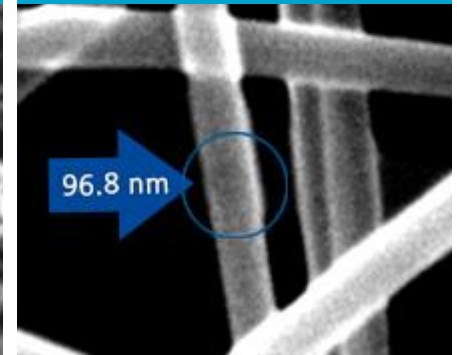
500배 확대사진



3,000배 확대사진



37,000배 확대사진



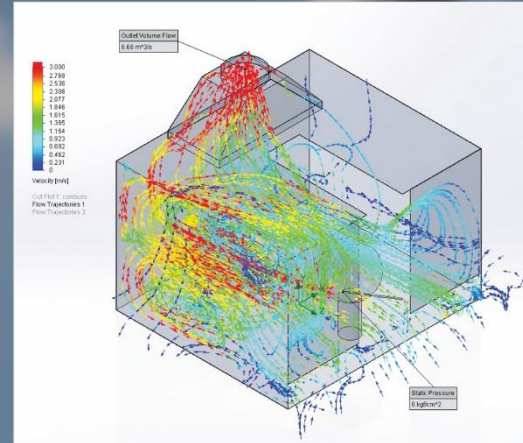
02.

주요기술 및 경쟁력

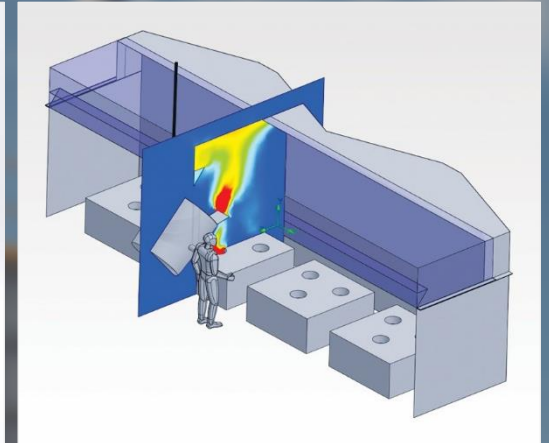


2. 전산유체역학 컴퓨터 시뮬레이션

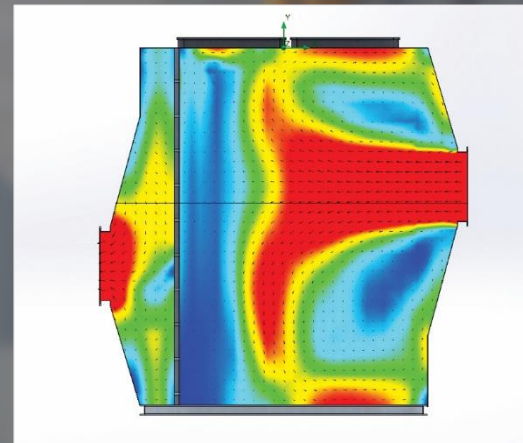
- 컴퓨터에 모형화된 가상의 시나리오를 통해 사전에 검증하는 기법
- 설계 과정 전반에 걸쳐 광범위한 변수로 테스트
- 품질과 안전성을 높이고 제작 시 리스크를 최소화하여 비용 절감



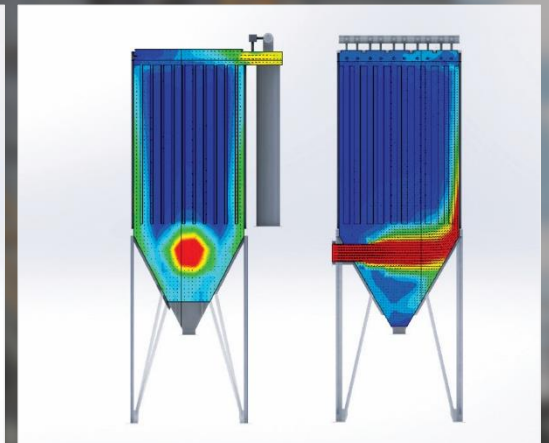
가우징 작업 후드 시뮬레이션 측면도



주조 작업 후드 시뮬레이션 측면도



흡착탄 시뮬레이션 정면도



여과집진기 시뮬레이션 평면도

02.

주요기술 및 경쟁력

01 02 03 04

3. 맞춤형 집진설비의 제작능력 및 시공능력

- 다년간 소형부터 대형까지 다양한 종류의 집진기를 자체적으로 제작, 시공
- 축적된 경험과 노하우를 통해 고객사의 다양한 대기환경 문제에 대한 솔루션 제시



중·소형 집진기 제작현장



대형 집진기 제작현장



여과집진기 시공현장



흡착탑 시공현장

03.

제품소개 - 집진기



스마트 나노 집진기
[CAPM 612~828]



백필터 집진기
[CPF 50~2000]



에어필스 집진기
[CAPU 100~2000]



소형 납연 집진기
[UPC 260]



오일미스트 집진기
[CMC(E) 200~2000]



전기 집진기
[CNEP, CEP]



싸이클론 일체형 집진기
[CCD 300]



이동식 에어필스 집진기
[KF 200]



활성탄 흡착탑
[SAC 100~2000]



이동식 백필터 집진기
[CPM 100~300]



소형 오일미스트 집진기
[COMS 200]



페인트 도장 집진기
[CACW 200~1000]



작업대 일체형 집진기
[CPWT 200~400]



유기화합물/약취 집진기
[CODN 50~1000]



에어필스 진공 집진기
[CAPV 200R~2000R]



백필터 진공 집진기
[CPFV 50R~2000R]



전체환기식 집진기
[CRC 50~300]



초미세분진 집진기
[CDFN 200~1000]



소형 집진기
[CCF 60]



이동식 용접품 집진기
[CF 200~500]



레이저/플라즈마 품 집진기
[CAPH 1000~2000]

03.

제품소개 - 대기오염 방지시설

A large industrial air filtration unit with multiple green cylindrical filter housings and a complex metal frame.	A large, rectangular industrial dust collector with a grey metal frame and a yellow safety railing on top.	A tall, rectangular industrial dust collector with a grey metal frame and yellow safety railings.	A tall, cylindrical industrial cyclone separator with a grey metal frame and yellow safety railings.	
스마트 나노 집진기 (SND Series)	여과 집진기 (CDC Series)	전기 집진기 (CEPB Series)	흡착탑 (CAC Series)	
A large industrial hopper with a complex metal frame, yellow safety railings, and a large hopper opening.	A large industrial oil mist collector with a grey metal frame and a large, curved duct.	A large industrial RTO unit with a grey metal frame, yellow safety railings, and a large hopper opening.	A tall, rectangular industrial multi-cyclone separator with a grey metal frame and yellow safety railings.	A large industrial scrubber with a grey metal frame, yellow safety railings, and a large cylindrical tank.
그린호퍼 (Green Hopper)	오일미스트 집진기 (CMC Series)	R.T.O (축열연소탈취장치) (CRT Series)	멀티 사이클론 (CYC Series)	스크러버 (CTS Series)

04.

설치사례 - 집진기

분진 집진기



CNC 알루미늄조각기 200CMM



목재가공 100CMM



연마사상륜 200CMM



엣지밴딩기 100CMM

오일미스트 집진기



CNC선반 100CMM



습식연마기 28CMM



포밍기 125CMM



CNC선반 200CMM

04.

설치사례 - 집진기

품 집진기



플라즈마 절단 200CMM



레이저 절단 80CMM



납땀 10CMM X 24개



플라즈마 절단 200CMM

유기용제 집진기



열 건조공정 200CMM



약취제거공정 25CMM



실리콘 압출공정 160CMM



유동층 건조기 40CMM

04.

제품소개 - 대기오염 방지시설

대기환경플랜트



삼성 C&T
여과집진기 350 X 2개 + 450CMM



CJ 제일제당
시브트레이 스크라바 100HP



SK 이노베이션
전기집진기 1700CMM



울산항만공사
Green Hopper 1800CMM



하이메트
스마트나노집진기 1800CMM X 2개



대한이연
여과집진기 600CMM



육군 사격장
여과집진기 1400CMM



동부그린테크
R.T.O 600CMM

- 대기오염방지시설 (대기환경플랜트) 국내 설치사례입니다.

04.

제품소개 - 대기오염 방지시설

대기환경플랜트



POSCO - 인도
여과집진기 1200CMM X 2SETS



삼성 - 베트남
여과집진기 40CMM



삼성 - 베트남
Turbo Fan



삼성 - 베트남
여과집진기 100, 150CMM



성우 - 베트남
싸이클론 400CMM X 4SETS



DAVO - 베트남
흡착탑 450CMM X 2SETS

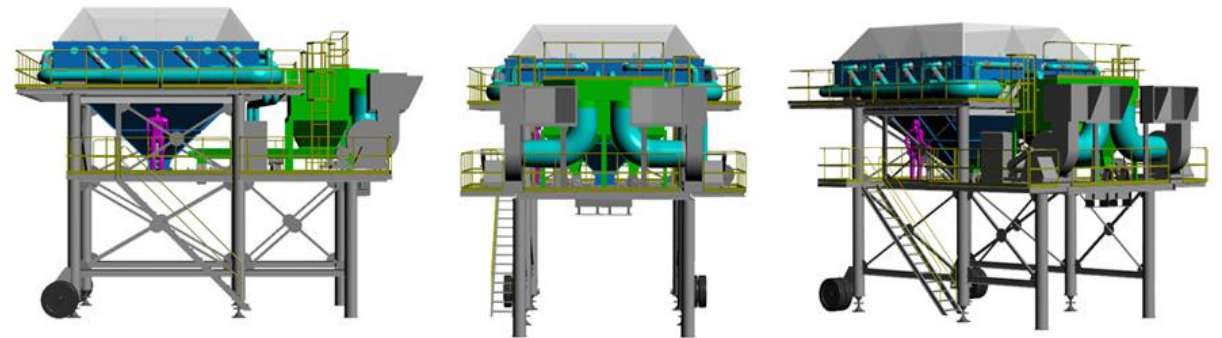
- 대기오염방지시설 (대기환경플랜트) 해외 설치사례입니다.



05.

분체하역호퍼 (Green Hopper)

집진장치 풍량	800CMM	호퍼 크기	40M ³
집진장치 정압	300mmAq	진입가능차량	25톤 트럭
집진장치 출력	3.7Kw X 2EA	전체 크기	높이 7.5M (AIR BOOM 제외), AIR BOOM 0.9M, 높이 7.5M, 길이 10M
스크류컨베이어 출력	1.5Kw X 2EA	여과방식	멀티 싸이클론
총 출력	85Kw	무게	23톤

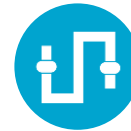




06.

MV-100

삼성DS 반도체공정에서 작업 시 발생하는 유기화합물을 제거하는 설비를 보조하는 **이동형 국소배기장치**입니다.



SUS316L

내식성, 용접성, 피팅에 대한 부식저항성이 우수



후드 탈부착 가능

탈부착이 가능하여 다양한 형태의 후드 장착 가능



배관 손상 최소화

배출 배관이 일직선으로 담겨있어 손상이 없음



암 각도 유지

기존의 암보다 고정 기능이 우수



07.

대기자가측정, 환경인허가, 유해위험방지계획서

1. 대기자가측정 및 관리대행

사업장의 대기오염물질 배출시설 및 방지시설에 대한 자가측정 및 관리대행

2. 환경인허가, 유해위험방지계획서

공장, 플랜트 증설에 따른 인허가 사항의 컨설팅 및 환경인허가, 유해위험방지계획서 서류 및 도면 작성 등 접수부터 허가완료까지 행정대행

www.cleanat.com

국내유일 우수환경산업체 기업

크린에어테크 (주)

Tel. **1577-8898** 경기도 김포시 양촌읍 황금로 109번길 97

